

# ПАСПОРТ.РУКОВОДСТВО ПО ЭКСПЛУАТАЦИИ



## БАЙПАСЫ КОЛЛЕКТОРНЫЕ С ПЕРПУСКНЫМИ КЛАПАНАМИ

Модели: **VT.0666**  
**VT.0667.T**

ПС -47527

# ПАСПОРТ.РУКОВОДСТВО ПО ЭКСПЛУАТАЦИИ

## 1. Назначение и область применения

1.1. Коллекторные байпасы применяются совместно с коллекторными блоками, имеющими межцентровое расстояние между осями коллекторов 200мм, и служат для перенаправления потока теплоносителя от подающего к обратному коллектору в случае, когда перепад давления в коллекторах начинает превышать значение, установленное на перепускном клапане.

1.2. Использование байпаса с перепускным клапаном позволяет сохранять гидравлические характеристики коллекторной системы независимо от воздействия органов управления коллекторными петлями.

1.3. Применение перепускного клапана защищает насосное оборудование от работы на «закрытую задвижку», а также дает возможность сохранять циркуляцию теплоносителя через коллекторы при полностью перекрытых коллекторных петлях.

## 2. Модели:

-VT.0666 – тупиковый байпас с перепускным клапаном, без термометров;  
-VT.0667.T – проходной байпас с перепускным клапаном, с патрубками для термометров, в комплекте с термометром VT.0617.

## 3. Технические характеристики

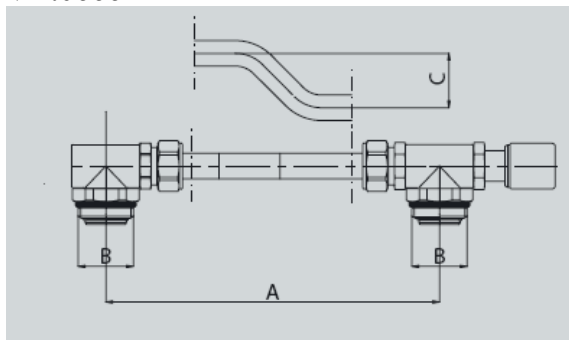
№	Характеристика	Ед. изм.	Значение для модели	
			VT.0666	VT.0667.T
1	Номинальное давление, РN	МПа	1,0	1,0
2	Максимальная температура рабочей среды	°С	120	80
3	Диапазон настройки перепада давлений перепускного клапана	кПа	20...60	20...60
4	Пропускная способность Kv при настроечном перепаде давлений:			
4.1.	- 20 кПа	м <sup>3</sup> /час	4,33	4,33
4.2.	- 30 кПа	м <sup>3</sup> /час	3,22	3,22
4.3.	- 40 кПа	м <sup>3</sup> /час	2,41	2,41
4.4.	- 50 кПа	м <sup>3</sup> /час	1,82	1,82
4.5.	- 60 кПа	м <sup>3</sup> /час	1,43	1,43
5	Максимальная температура окружающей среды	°С	65	65
6	Максимальная относительная влажность среды, окружающей изделие	%	60	60
7	Предельный момент затяжки при	Н·м	40	40

## ПАСПОРТ.РУКОВОДСТВО ПО ЭКСПЛУАТАЦИИ

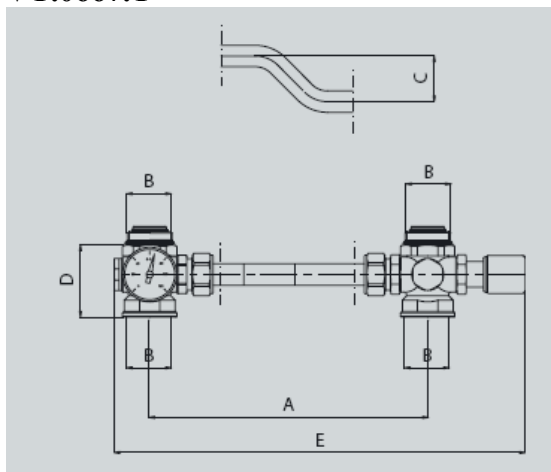
	монтаже			
8	Средний полный срок службы	лет	20	20
9	Рабочая среда		вода, растворы гликолей до 50%	
10	Материалы:			
10.1.	-корпус, накидные гайки, ниппели		Латунь CW617N	
10.2.	-уплотнители и золотник		Эластомер EPDM	
10.3.	-байпас		Медь никелированная	
10.4.	-пружина клапана		Сталь нерж. AISI 306	

### 4. Габаритные размеры и вес

#### VT.0666



#### VT.0667.T



Паспорт и РЭ разработаны в соответствии с требованиями ГОСТ Р 2.601-2019 и ГОСТ Р 2.610-2019

## ПАСПОРТ.РУКОВОДСТВО ПО ЭКСПЛУАТАЦИИ

Марка	A, мм	B, дюймы	C, мм	D, мм	E, мм	Вес, г
VT.0666	200	1"	32			680
VT.0667.T	200	1"	32	53	297	800

### 5. Рекомендации по настройке

5.1. Настраиваемый перепад давления на перепускном клапане рекомендуется принимать на 15% больше, чем расчетные потери в наиболее нагруженной петле коллектора.

5.2. Для ориентировочных расчетов допустимо рассчитывать гидравлические потери по следующей таблице:

Тип системы	Потери в трубопроводах	Потери в нагревательных приборах	Расчетная формула для определения настроечного перепада на клапане
	Па/м	Па	кПа
Радиаторное отопление	150	15000	$17,25N + 0,1725L$
Теплый пол	200	-	$0,23L$

*L* – общая длина самой нагруженной петли;  
*N* – число присоединенных в петле приборов

### 6. Указания по монтажу

6.1. Байпасы крепятся к коллекторам с помощью встроенного подвижного самоуплотняющегося ниппеля. Монтаж рекомендуется производить при помощи ключа VT.AC671.

6.2. Байпасы монтируются таким образом, чтобы перепускной клапан с ручкой настройки находился на обратном коллекторе блока.

6.3. При монтаже не допускается превышение моментов затяжки, указанных в таблице технических характеристик.

6.4. После монтажа байпаса следует подтянуть накидные гайки соединителей перепускной трубки.

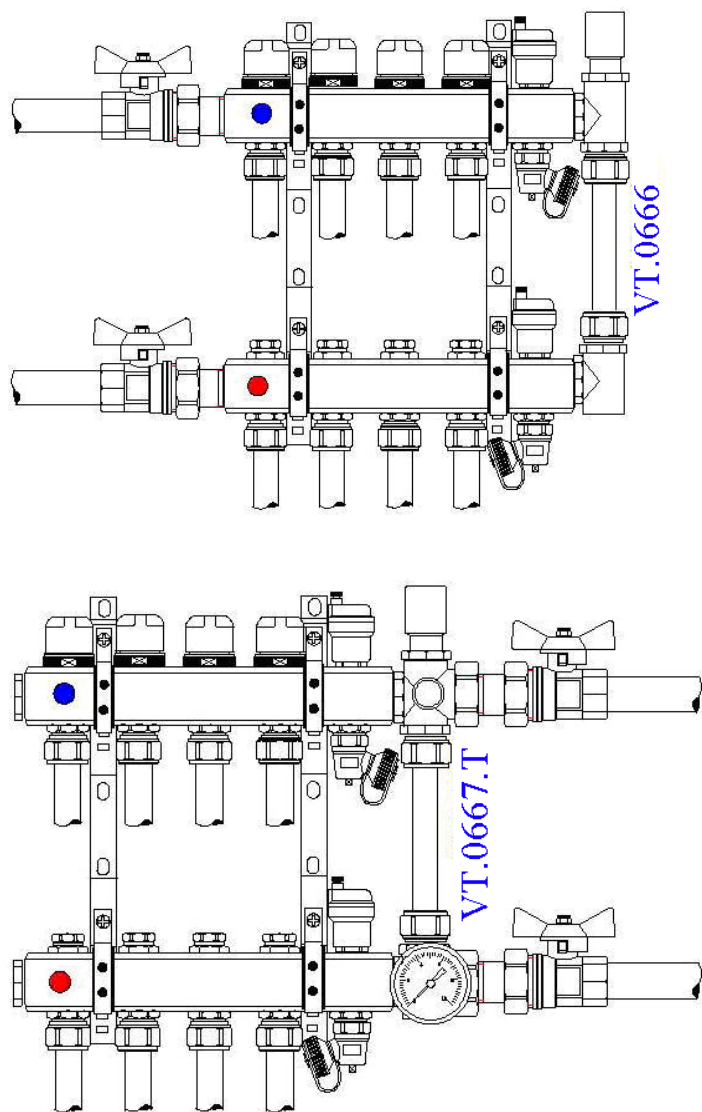
6.5. При монтаже изделий следует руководствоваться указаниями СП73.13330.2016.

6.6. Перед запуском в эксплуатацию система должна быть подвергнута гидравлическому испытанию статическим давлением, в 1,5 раза превышающим рабочее, но не менее 6 бар. Испытания проводятся в порядке, изложенном в СП73.13330.2016.

Паспорт и РЭ разработаны в соответствии с требованиями ГОСТ Р 2.601-2019 и ГОСТ Р 2.610-2019

## ПАСПОРТ.РУКОВОДСТВО ПО ЭКСПЛУАТАЦИИ

### 7. Примеры применения



## ПАСПОРТ.РУКОВОДСТВО ПО ЭКСПЛУАТАЦИИ

### 8. Указания по эксплуатации и техническому обслуживанию

- 8.1. Изделия должны эксплуатироваться при условиях, изложенных в таблице технических характеристик.
- 8.2. Накладные гайки соединителей, крепящих байпас, периодически следует периодически подтягивать (не реже, чем 1 раз в 6 месяцев).
- 8.4. Не допускается замерзание рабочей среды внутри байпаса.
- 8.5. Рабочая среда не должна способствовать образованию накипи и шлама на внутренних поверхностях изделия, а также вымыванию цинка из латуни. Карбонатный индекс горячей воды, проходящей через корпус изделия, не должен превышать 1,5 (мг-экв./дм<sup>3</sup>)<sup>2</sup>. Индекс Ланжелье для воды должен быть больше 0.

### 9. Условия хранения и транспортировки

- 9.1 В соответствии с ГОСТ 19433-88 изделия не относятся к категории опасных грузов, что допускает их перевозку любым видом транспорта в соответствии с правилами перевозки грузов, действующими на данном виде транспорта.
- 9.2. Изделия должны храниться в упаковке предприятия – изготовителя по условиям хранения 3 по таблице 13 ГОСТ 15150-69.
- 9.3. Транспортировка изделий должна осуществляться в соответствии с условиями 5 по таблице 13 ГОСТ 15150-69.

### 10. Утилизация

- 10.1. Утилизация изделия (переплавка, захоронение, перепродажа) производится в порядке, установленном Законами РФ от 04 мая 1999 г. № 96-ФЗ "Об охране атмосферного воздуха" (с изменениями и дополнениями), от 24 июня 1998 г. № 89-ФЗ (с изменениями и дополнениями) "Об отходах производства и потребления", от 10 января 2002 № 7-ФЗ « Об охране окружающей среды» (с изменениями и дополнениями), а также другими российскими и региональными нормами, актами, правилами, распоряжениями и пр., принятыми во исполнение указанных законов.
- 10.2. Содержание благородных металлов: *нет*.

### 11. Гарантийные обязательства

- 11.1. Изготовитель гарантирует соответствие изделия требованиям безопасности, при условии соблюдения потребителем правил использования, транспортировки, хранения, монтажа и эксплуатации.
- 11.2. Гарантия распространяется на все дефекты, возникшие по вине завода-изготовителя.
- 11.3. Гарантия не распространяется на дефекты, возникшие в случаях:

## ПАСПОРТ.РУКОВОДСТВО ПО ЭКСПЛУАТАЦИИ

- нарушения паспортных режимов хранения, монтажа, испытания, эксплуатации и обслуживания изделия;
- ненадлежащей транспортировки и погрузо-разгрузочных работ;
- наличия следов воздействия веществ, агрессивных к материалам изделия;
- наличия повреждений, вызванных пожаром, стихией, форс - мажорными обстоятельствами;
- повреждений, вызванных неправильными действиями потребителя;
- наличия следов постороннего вмешательства в конструкцию изделия.

11.4. Производитель оставляет за собой право внесения изменений в конструкцию, улучшающие качество изделия при сохранении основных эксплуатационных характеристик. При этом фактический вес изделия не должен отличаться от веса, заявленного в настоящем паспорте, более, чем на 10%.

### ***12.Условия гарантийного обслуживания***

12.1. Претензии к качеству изделия могут быть предъявлены в течение гарантийного срока.

12.2. Неисправные изделия в течение гарантийного срока ремонтируются или обмениваются на новые бесплатно. Потребитель также имеет право на возврат уплаченных за некачественное изделие денежных средств или на соразмерное уменьшение его цены. В случае замены или ремонта, замененное изделие или его части, полученные в результате ремонта, переходят в собственность сервисного центра.

12.3. Решение о возмещении затрат Потребителю, связанных с демонтажом, монтажом и транспортировкой неисправного изделия в период гарантийного срока принимается по результатам экспертного заключения, в том случае, если изделие признано ненадлежащего качества.

12.4. В случае, если результаты экспертизы покажут, что недостатки изделия возникли вследствие обстоятельств, за которые не отвечает изготовитель, затраты на экспертизу изделия оплачиваются Потребителем.

12.5. Изделия принимаются в гарантийный ремонт (а также при возврате) полностью укомплектованными.